

## Pranje posuđa Srednji sušač, bez vrata, za Single (jedno) ispiranje tračne perilice

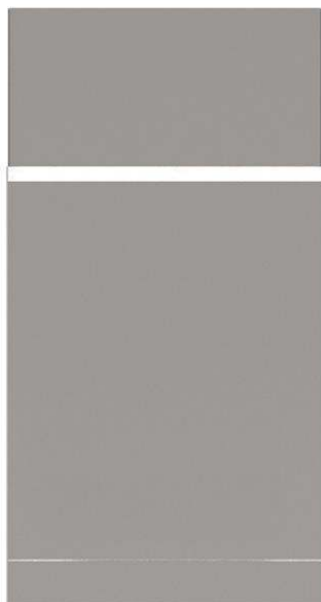
STAVKA #: \_\_\_\_\_

MODEL #: \_\_\_\_\_

NAZIV #: \_\_\_\_\_

SIS #: \_\_\_\_\_

AIA #: \_\_\_\_\_



534059 (NMHSDRE56)

Srednja zona puhalo  
vrućega zraka bez vrata za  
tračne perilice posuđa  
Single Rinse (jednostruko  
 ispiranje), 50 Hz i 60 Hz

### Kratke specifikacije

#### Br. stavke: \_\_\_\_\_

Uređaj, srednji sušač bez vrata, prikladan za instalaciju uz tračnu perilicu, jedno ispiranje. Električne karakteristike 400V, 3 pH, 50Hz& 60 Hz. Dodavanjem vanjskog zraka smanjuje se unutrašnja vlažnost istovremeno povećavajući efikasnost sušenja, bez visoke potrošnje energije. Konstrukcija od nehrđajućeg čelika AISI 304. Prilagođeno sa bilo koju stranu punjenja, budući da se smjer punjenja perilice može promijeniti na licu mjesta. U potpunosti pripremljena za instalaciju uz tračnu perilicu, jedno ispiranje, bez dodatnih modifikacija.

### Glavne značajke

- Elektronička kontrola preko upravljačkog modula perilice suđa za optimalne rezultate sušenja
- Zona sušenja uklanja većinu vode sa posuđa putem snažnog sušila koji miješa vanjski suhi zrak sa unutarnjim zrakom, čineći posuđe dovoljno hladnim za sigurno rukovanje.
- Svi važni dijelovi izrađeni su od čvrstog nehrđajućeg čelika AISI 304 otpornog na koroziju: unutarne korite, vanjski, prednji i bočni paneli, te sustav za transport.
- IP 25 zaštita od vode, čvrstih predmeta i malih životinja (većih od 6 mm).
- Pravac kretanja može biti sa lijevog na desno ili sa desnog na lijevo budući da je to moguće promijeniti na licu mjesta.
- Jedinicu je potrebno smjestiti između perilice za suđe (jednostruko ispiranje) i sustava za upravljanje.

### Konstrukcija

- Korito je prešano sa kompletno zaobljenim kutevima bez unutarnjih slavina te samim time ni potencijalnih "zamki" nečistoća

### Održivost



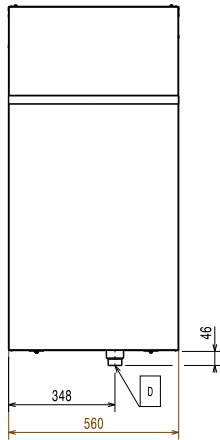
- Jedinica za modularni koncept za jednostavno spajanje na tračnu perilicu Single (jedno) ispiranje, bez dodatnih prilagodbi, uključujući i priključak električne energije.

### Opcijska dodatna oprema

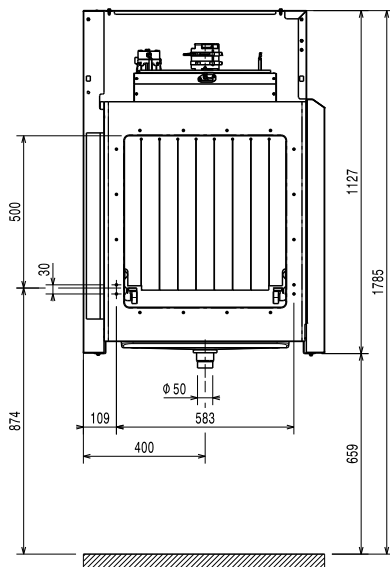
- Ravna donja polica s otvorom za odvod za puhalo vrućega zraka, 560 mm PNC 863228
- Rešetkasta donja polica za puhalo vrućega zraka, 555 mm PNC 863229
- Par nogice za duge transportere spojene direktno na tračnu perilicu posuđa sa sušačem PNC 865477

ODOBRENJE: \_\_\_\_\_

Prednja/e

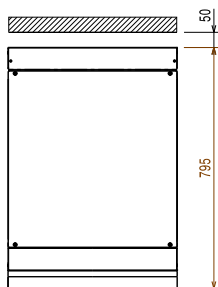


Bočna/o



- D = Ispust
- EI = Električki priključak
- EO = Električka utičnica
- EQ = Ekvipotencijalni vijak
- ES = Električni signal (ULAZ/  
IZLAZ)
- U = USB priključak

Gornja/e



## Električki

Napon napajanja:

380-415 V/3N ph/50/60 Hz

534059 (NMHSDRE56)

Standardna ugrađena  
snaga:

4.4 kW

Grijači sušača:

4.13 kW

Snaga ventilatora za  
sušenje:

0.23 kW

## Ključne informacije:

Protok zraka sušača: 540 m<sup>3</sup>/h

Temperatura zraka sušača: 70 °C

Vanjske dimenzije, širina: 560 mm

Vanjske dimenzije, dubina: 795 mm

Vanjske dimenzije, visina: 1130 mm

Veličina otvora za punjenje  
(širina): 530 mm

Veličina otvora za punjenje  
(visina): 490 mm

Transportna visina: 1310 mm

Transportna širina: 920 mm

Transportna dubina: 610 mm

Transportni volumen: 0.74 m<sup>3</sup>

Referentna norma mjerenja buke: IEC60335-2-58 aneks AA.

## Održivost

Razina buke: <62 dBA